

# 3000W正弦波DC-AC逆变器

# P3000系列



## ■ 特性:

- 1) 广泛用于汽车、船舶、太阳能/风能发电、移动办公、应急抢险、野外作业等;
- 2) 转换效率高、启动快;
- 3) 负载适应性与稳定性强;
- 4) 提供过流及短路保护, 避免电器损坏;
- 6) 提供低电压保护;
- 7) 提供过载保护;
- 8) 产品体积小、重量轻、环保无噪音、免维护、易于携带。



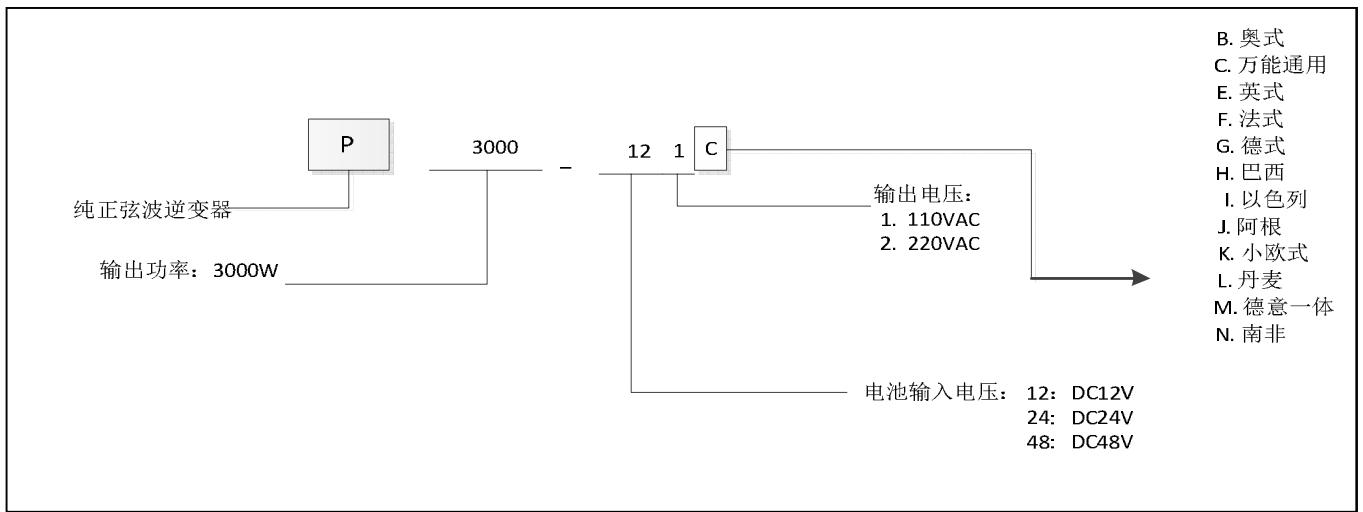
RoHS

型号 (P)	P3000U-121	P3000U-241	P3000U-481	P3000U-122	P3000U-242	P3000U-482
输出功率	3000W					
瞬间峰值功率	6000W					
直流输入电压	12VDC	24VDC	48VDC	12VDC	24VDC	48VDC
交流输出电压	115VAC ± 10%			220VAC ± 10%		
频率	50HZ/60HZ					
输出波形	纯正弦波 (失真率<5%)					
转换效率	>90%					
无负载损耗	<1.4A					
直流输入电压范围	11V-14.5V	22V-29V	44V-58V	11V-14.5V	22V-29V	44V-58V
低电压关断点/红灯亮	10V ± 0.5V	19.5V ± 0.5V	40V ± 0.5V	10V ± 0.5V	19.5V ± 0.5V	39V ± 0.5V
低电压恢复点	11.8V ± 0.2V	23.5V ± 0.5V	50.4V ± 0.2V	11.8V ± 0.2V	23.5V ± 0.5V	47V ± 0.5V
高电压关断点/红灯亮	15V ± 0.5V	31V ± 0.5V	62V ± 0.5V	15V ± 0.5V	31V ± 0.5V	62V ± 0.5V
恢复方式选择	手动 / 自动 (默认)					
USB输出	5VDC 500mA					
保护功能	过载、过压、欠压、短路、高温及反接等报警保护					
使用环境温度	-10°C ~ 60°C					
冷却方式	温控或负载控制风扇启动方式					
产品尺寸 (cm)	45.5cm*23cm*10.8cm					
产品毛重量 (KG)	8.25KG					
电池连接端子	φ 10	φ 8	φ 8	φ 10	φ 8	φ 8

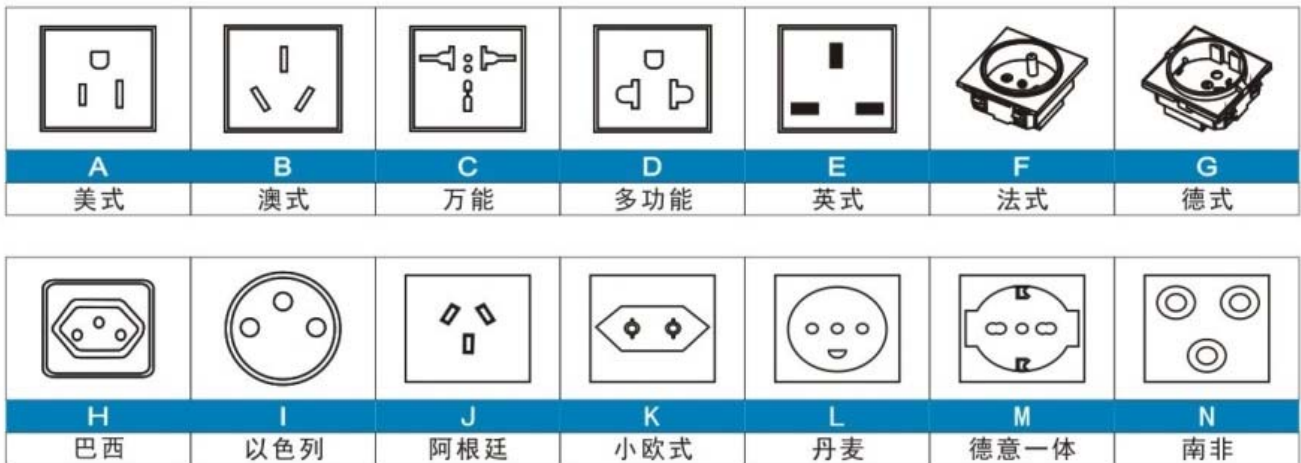
# 3000W正弦波DC-AC逆变器

# P3000系列

## 产品型号说明



## 插座选型



## 安装尺寸

