

1000W修正波DC-AC逆变器

CAR1K系列

■ 特性:

- 1) 广泛用于汽车、船舶、太阳能/风能发电、移动办公、应急抢险、野外作业等;
- 2) 转换效率高、启动快;
- 3) 负载适应性与稳定性强;
- 4) 提供过流及短路保护, 避免电器损坏;
- 6) 提供低电压保护;
- 7) 提供过载保护;
- 8) 产品体积小、重量轻、环保无噪音、免维护、易于携带。



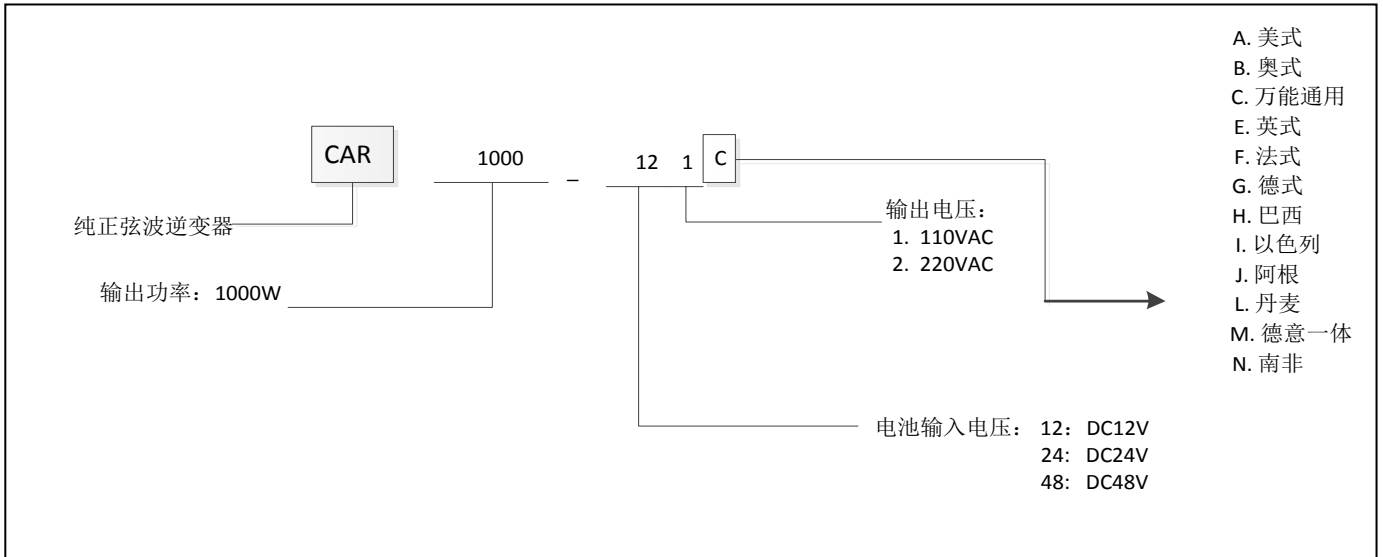
RoHS

型号 (CAR)	CAR1KU-121	CAR1KU-241	CAR1KU-481	CAR1KU-122	CAR1KU-242	CAR1KU-482
输出功率	1000W					
瞬间峰值功率	2000W					
直流输入电压	12VDC	24VDC	48VDC	12VDC	24VDC	48VDC
交流输出电压	100/110/120/127VAC			220/230/240VAC		
频率	50/60Hz ± 3Hz					
输出波型	修正波					
转换效率	>90%					
无负载损耗	≤ 0.8A					
直流输入电压范围	10.6 ± 0.6VDC	21.2 ± 1.2VDC	42.4 ± 2.4VDC	10.6 ± 0.6VDC	21.2 ± 1.2VDC	42.4 ± 2.4VDC
低电压关断点/红灯亮	10 ± 0.5VDC	20 ± 1VDC	40 ± 2VDC	10 ± 0.5VDC	20 ± 1VDC	40 ± 2VDC
低电压恢复点	11.75 ± 0.25VDC	23.5 ± 0.5VDC	47 ± 1VDC	11.75 ± 0.25VDC	23.5 ± 0.5VDC	47 ± 1VDC
高电压关断点/红灯亮	15.5 ± 0.5VDC	31 ± 1VDC	62 ± 2VDC	15.5 ± 0.5VDC	31 ± 1VDC	62 ± 2VDC
保护后恢复方式选择	手动 / 自动 (默认)					
USB输出	5V/500mA (可选5V/2.1A)					
保护功能	过载、过压、欠压、短路、高温及反接等报警保护					
使用环境温度	-20°C ~ 50°C					
风机控制方式	带载10%-20%+温控					
产品尺寸 (cm)	27.5cm*20.8cm*7.7cm					
产品毛重量 (KG)	3.08KG					
电池连接端子	φ 8	φ 8	φ 8	φ 8	φ 8	φ 8

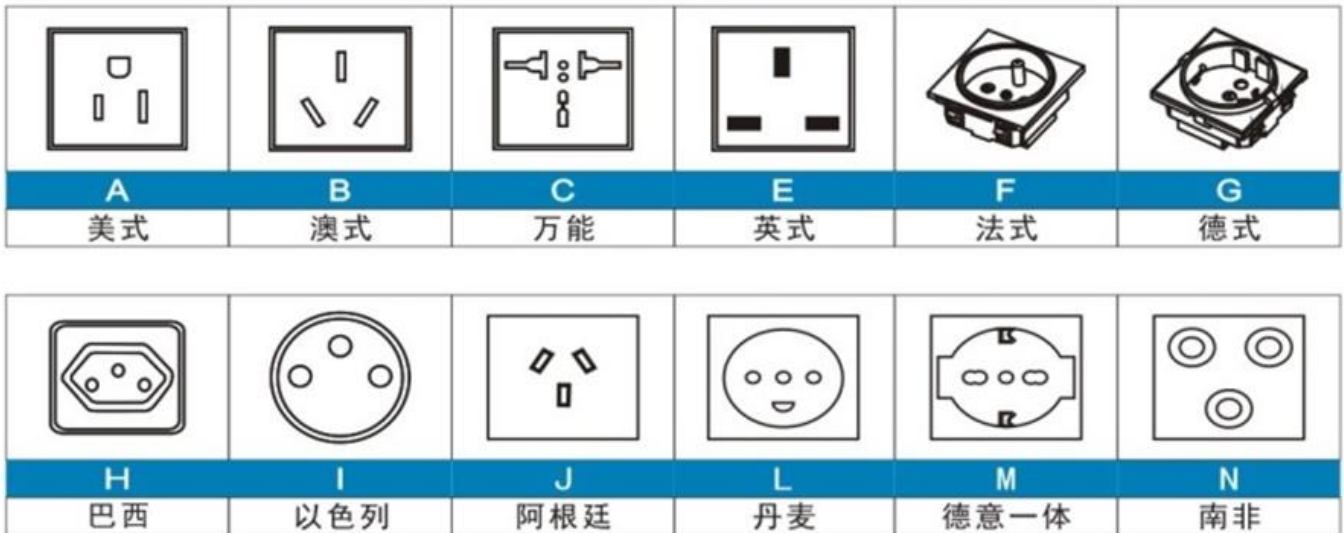
1000W正弦波DC-AC逆变器

CAR1K系列

产品型号说明



插座选型



安装尺寸

